

CATALOGUE

CÔNG TY TNHH CƠ KHÍ XÂY DỰNG ĐẦU TƯ NAM PHÁT

ĐỊA CHỈ: 291 CHU VĂN AN, PHƯỜNG 12, QUẬN BÌNH THẠNH, TP.HCM

ĐỊA CHỈ XSX: 17H ĐƯỜNG 22, KP7, PP. LINH ĐÔNG, TP. THỦ ĐỨC, TP.HCM

ĐIỆN THOẠI: 028.6277.0123 - HOTLINE: 0908425658

EMAIL: khanh.namphatmavi@gmail.com

WEB: www.cokhinamphat.vn

Số: 02/GXN-PCCC

**GIẤY XÁC NHẬN
ĐỦ ĐIỀU KIỆN KINH DOANH DỊCH VỤ PHÒNG CHÁY VÀ CHỮA CHÁY**

Căn cứ Nghị định số 136/2020/NĐ-CP ngày 24 tháng 11 năm 2020 của Chính phủ quy định chi tiết một số điều và biện pháp thi hành Luật Phòng cháy và chữa cháy và Luật sửa đổi, bổ sung một số điều của Luật Phòng cháy và chữa cháy;

Căn cứ kết quả kiểm tra hồ sơ đề nghị xác nhận đủ điều kiện kinh doanh dịch vụ phòng cháy và chữa cháy đối với cơ sở;

Xét đề nghị của: Công ty trách nhiệm hữu hạn cơ khí xây dựng đầu tư Nam Phát,

**CỤC CẢNH SÁT PHÒNG CHÁY, CHỮA CHÁY VÀ CỨU NẠN, CỨU HỘ
XÁC NHẬN:**

CÔNG TY TRÁCH NHIỆM HỮU HẠN CƠ KHÍ XÂY DỰNG ĐẦU TƯ NAM PHÁT

Giấy chứng nhận đăng ký doanh nghiệp công ty trách nhiệm hữu hạn hai thành viên trở lên, mã số doanh nghiệp: **0312538308** cấp ngày **13 tháng 10 năm 2022** (đăng ký thay đổi lần thứ 6), cơ quan cấp: **Phòng Đăng ký kinh doanh - Sở Kế hoạch và Đầu tư Thành phố Hồ Chí Minh.**

Trụ sở tại: **291 Chu Văn An, Phường 12, Quận Bình Thạnh, Thành phố Hồ Chí Minh, Việt Nam.**

Người đại diện theo pháp luật: **NGUYỄN QUANG KHANH**

Chức vụ: **Giám đốc**

CCCD/CMND/Hộ chiếu số: **052081010772**, cơ quan cấp: **Cục Cảnh sát QLHC về TTXH.**

Nơi đăng ký hộ khẩu thường trú: **Khu vực 2, đường Đào Tấn, phường Nhơn Bình, thành phố Quy Nhơn, tỉnh Bình Định, Việt Nam.**

Đủ điều kiện kinh doanh dịch vụ phòng cháy và chữa cháy (có danh mục kèm theo). *J. J.*

Nơi nhận:

- Công ty TNHH cơ khí xây dựng đầu tư Nam Phát;
- PC07- CATP. Hồ Chí Minh (để theo dõi);
- Lưu: VT, P3.

Hà Nội, ngày 09 tháng 01 năm 2023



Đại tá Hoàng Ngọc Huỳnh



**DANH MỤC NGÀNH, NGHỀ
ĐƯỢC PHÉP KINH DOANH DỊCH VỤ PHÒNG CHÁY VÀ CHỮA CHÁY**

*(Kèm theo) Giấy xác nhận đủ điều kiện kinh doanh dịch vụ
phòng cháy và chữa cháy số 02/GXN-PCCC ngày 09 tháng 01 năm 2023
của Cục Cảnh sát PCCC và CNCH)*

TT	Ngành, nghề được phép kinh doanh dịch vụ phòng cháy và chữa cháy	Mã ngành	Ghi chú
1	Sản xuất, lắp ráp phương tiện, thiết bị phòng cháy và chữa cháy	3290	<i>Cửa thép ngăn cháy, cửa cuốn ngăn cháy, cửa tầng thang máy ngăn cháy</i>
2	Kinh doanh phương tiện, thiết bị, vật tư phòng cháy và chữa cháy	4659	

RS

THƯ NGỎ

Đầu tiên, Công Ty TNHH Cơ Khí Xây Dựng Đầu Tư Nam Phát xin gửi đến quý khách hàng những lời chúc tốt đẹp nhất. Chúc quý khách hàng luôn đạt hiệu quả cao và thành công trong công việc.

Trong suốt thời gian hoạt động vừa qua, Công Ty chúng tôi đã tạo dựng cho mình một thương hiệu riêng trong lĩnh vực tư vấn, sản xuất, cung cấp và lắp đặt các sản phẩm cửa thép chống cháy, cửa thép an toàn, cửa cuốn ngăn cháy, cửa cuốn chống cháy....., các giải pháp kỹ thuật cho ngành công nghiệp, tạo được uy tín tại thị trường TP.HCM cũng như các tỉnh thành lân cận Miền Đông Nam Bộ.

Nguồn nhân lực của chúng tôi là sự kết hợp hài hòa giữa đội ngũ trẻ - Năng động - Nhiệt huyết nhiều kinh nghiệm, sâu sắc. Tất cả các cán bộ nhân viên Công ty chúng tôi hiểu rằng " có một thứ mà bất kỳ doanh nghiệp nào cũng thiếu, đó là Khách hàng". Chính vì vậy, mọi nhân viên của chúng tôi đều nỗ lực tối đa trong phục vụ Quý Khách hàng.

Các sản phẩm của Công Ty chúng tôi được nhập khẩu 100% tại các nhà máy sản xuất uy tín trên thế giới, nguồn gốc xuất xứ rõ ràng, độ tin cậy cao, đáp ứng tốt, thỏa mãn mọi nhu cầu của Khách hàng và trở thành đối tác tin cậy của các nhà cung cấp với cam kết cộng tác lâu dài vì sự thành công chung.

THÔNG TIN SẢN PHẨM

Cửa thép chống cháy

Cửa thép an toàn

Cửa thép sơn màu vân gỗ

Cửa cuốn ngăn cháy

Cửa cuốn ngăn cháy

Cửa cuốn chống cháy

Cấu tạo cửa thép chống cháy, cửa cuốn

Phụ kiện, vật tư ngành cửa

Hình ảnh các công trình



Thông số tiêu chuẩn

Rộng Width	800mm - 1000mm	
Cao Height	2100mm - 2350mm	
Dày Thickness	42mm - 50mm	
Bản lề Hinge	Nổi 180° Visible	Âm 90° Invisible
Khóa Lockset	Khóa 1 chiều Auto-Lock	Khóa 2 chiều AB lock
Ống nhòm Peephole	Góc nhìn rộng Wide angle	Tầm nhìn rõ Clear vision
Chuông Doorbell	Thường Ordinary	Báo động Alarm
Chặn cửa Doorsill	Thép không gỉ Stainless steel	Thép Steel



Màu 4088



Màu 4089



Màu 7598



Màu 7598 đậm



Thông số tiêu chuẩn

Rộng 1200mm - 1400mm
Width

Cao 2100mm - 2350mm
Height

Dày 42mm - 50mm
Thickness

Bản lề Nổi 180° Âm 90°
Hinge Visible Invisibile

Khóa Khóa 1 chiều Khóa 2 chiều
Lockset Auto-Lock AB lock

Ống nhòm Góc nhìn rộng Tầm nhìn rõ
Peephole Wide angle Clear vision

Chuông Thường Báo động
Doorbell Ordinary Alarm

Chặn cửa Thép không gỉ Thép
Doorsill Stainless steel Steel



Màu 7656



Màu 7610



Màu 7698

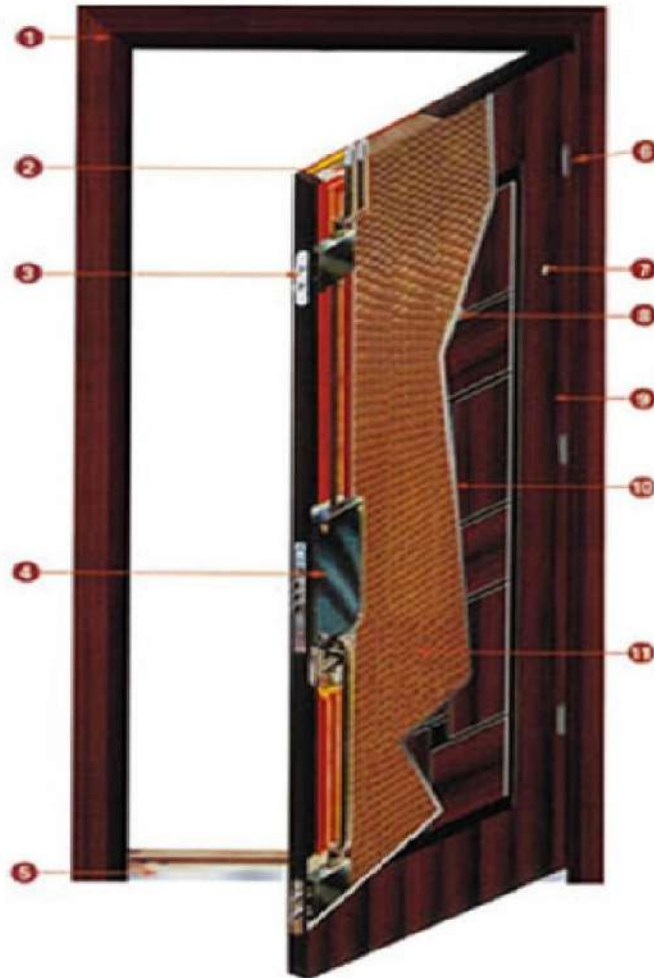


Màu 7003

Cấu trúc cửa an toàn

Product structure

1. Khuôn cửa làm bằng thép cán nguội
(Cold rolled steel door frame)
2. Chốt khóa đôi
(Twin lock pin)
3. Chốt cạnh
(side lock point)
4. Hệ thống khóa
(Lock)
5. Chặn cửa bằng Inox
(Stainless steel doorsill)
6. Bản lề
(New style visual hinge)
7. Chuông điện
(Invisible - alarm doorbell)
8. Ống nhòm
(Peephole with wide angle of 180 degree)
9. Ống nói
(Speaker)
10. Bề mặt cửa làm bằng thép cán nguội
(Door leaf)
11. Nguyên liệu bên trong là giấy tổ ong
(Inner filling by Honeycomb paper)



Màu sắc lựa chọn

Colour selection



Màu 8001



Màu 8011



Màu 8015



Họa văn cửa thép giống như vân gỗ thật



MVD 201



MVD 202



MVD 203



MVD 204



MVD 205



MVD 301



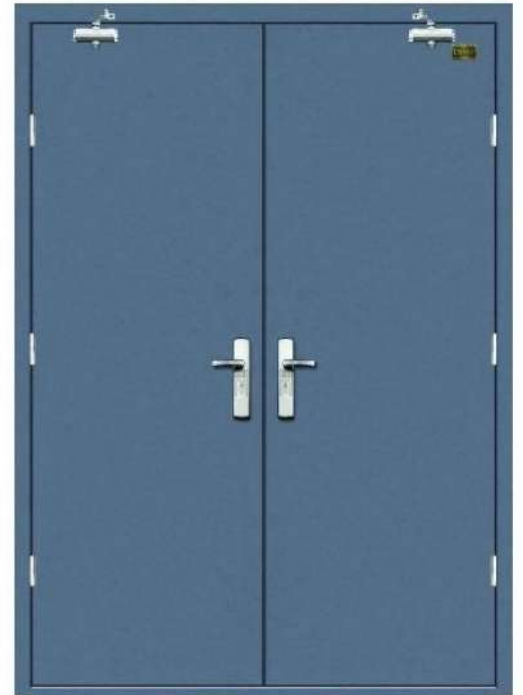
MVD 302



MVD 303



MVD 304



MVD 305

THÔNG SỐ KỸ THUẬT

KT tiêu chuẩn : 3000x3000mm (Kích thước đặt hàng theo yêu cầu)

Thép bọc ngoài : 0.8mm

Gioăng chống cháy: 2x20mm

Lô cuốn cửa: ống thép đường kính D 60mm, dày 2,5mm.

Hộp kỹ thuật: 3000x600x880mm

Khung hộp kỹ thuật: 40x40x12mm.

Vật liệu chống cháy bao gồm Magie Oxit, kéo chống cháy.

Sơn tĩnh điện màu ghi sáng hoặc theo nhu cầu của khách hàng.

Mô tơ cửa cuốn: mã YH-500, công suất 1/2Hp, tải trọng 500kg.

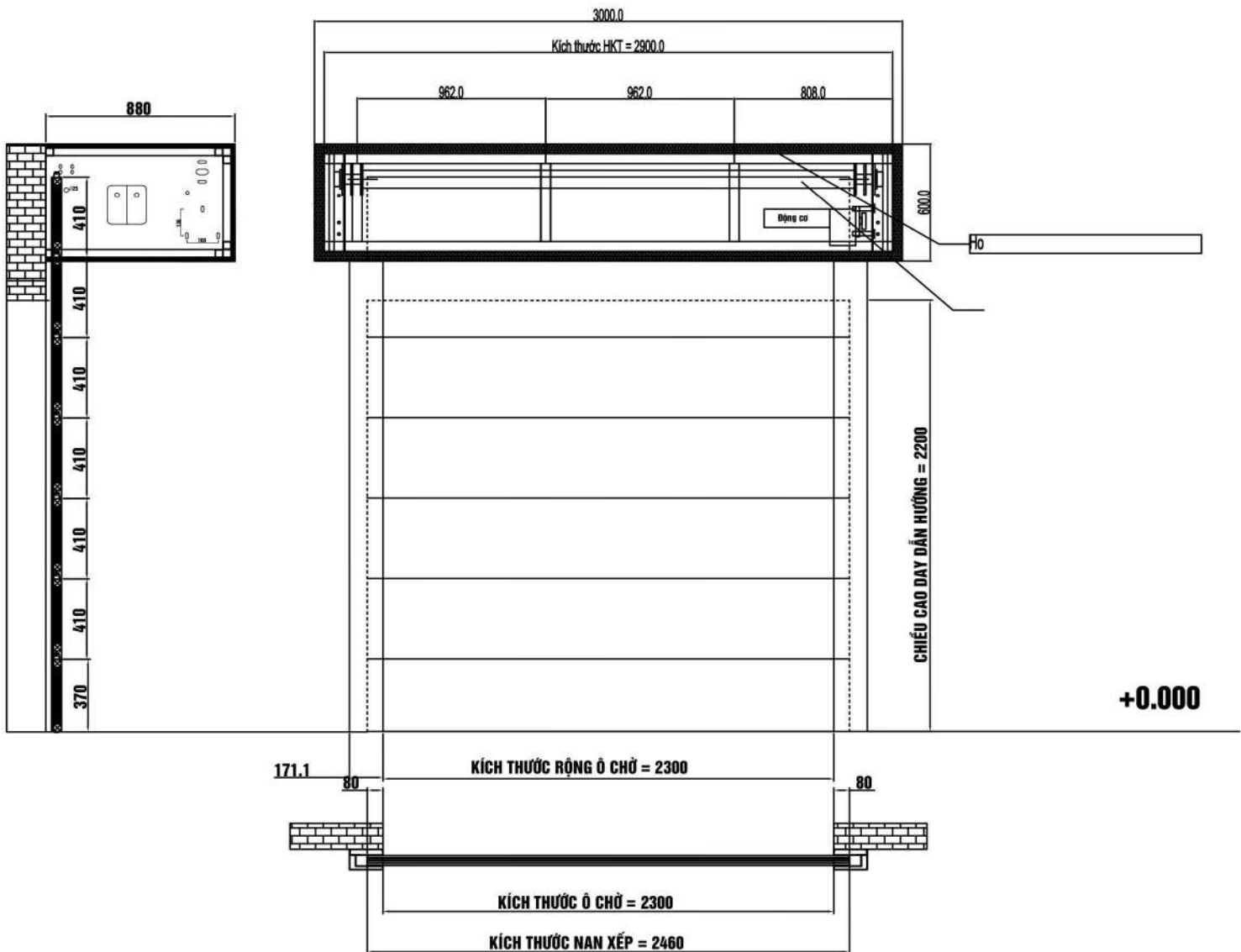


CẤU TẠO CỬA CUỐN NGĂN CHÁY

Cửa cuốn ngăn cháy được cấu tạo từ những nan cuốn kết hợp cùng bộ chuyển động và mô tơ điều khiển. Khi xảy ra đám cháy, các nan xếp chồng lên nhau ngất kết nối với bên ngoài, ngăn chặn khói lửa lây lan sang những khu vực xung quanh.

Sản phẩm cửa cuốn ngăn cháy đã được Công ty nghiên cứu, thiết kế và phát triển sản xuất.

Bên cạnh đó, Cửa cuốn được sản xuất theo tiêu chuẩn chống cháy và kiểm định bởi Cục Cảnh Sát PCCC và CNCH Việt Nam.



THÔNG SỐ KỸ THUẬT

Kích thước tiêu chuẩn : 3000x3000mm

KT vải trang trí: 0.22mm

KT vải chống cháy: 2mm

Độ dày cánh: 50mm

KT ray hướng dẫn: 120*50*2mm

KT lô cuốn cửa : 0.6mm

Vải chống cháy trong quá trình dệt sợi dọc bằng dây niken-crom, giữa bề mặt rèm với đai thép để tăng cường.

(* Kích thước đặt hàng theo yêu cầu)

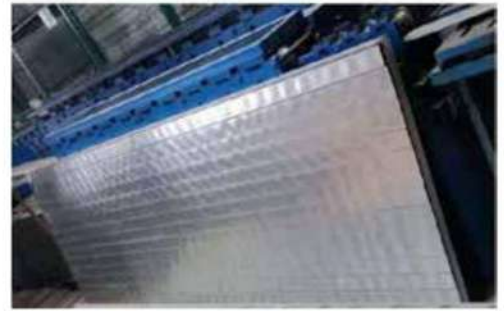
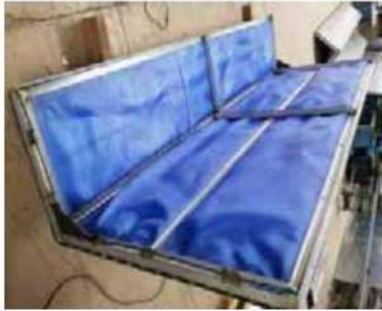
Sản phẩm đạt chứng nhận Motor 3C

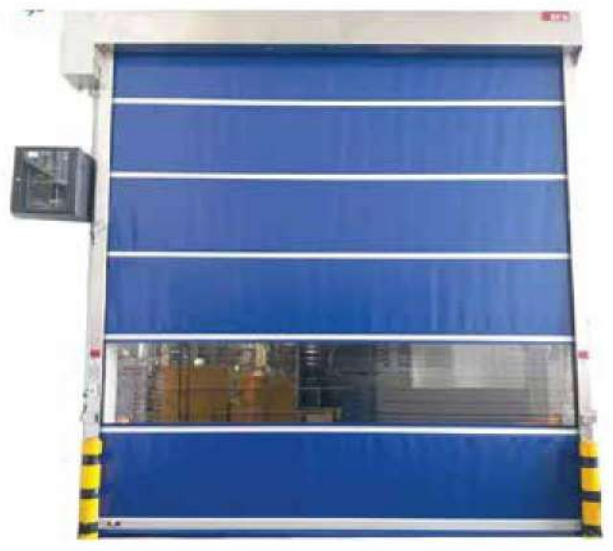
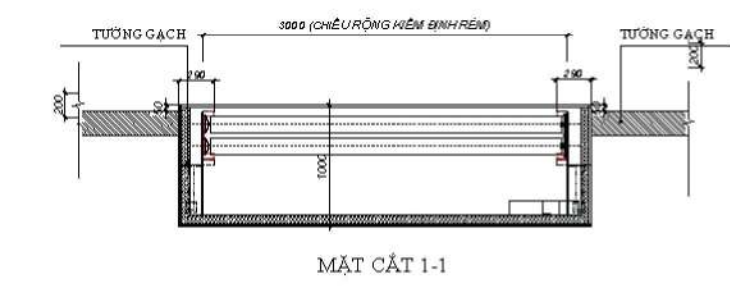
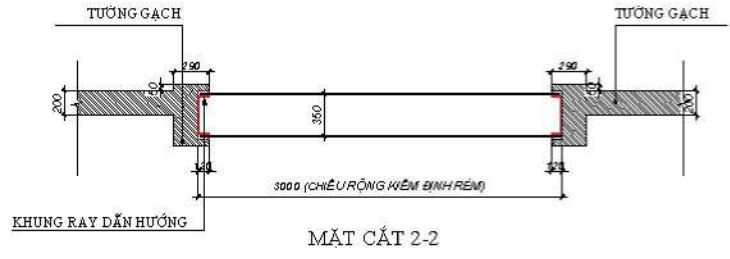
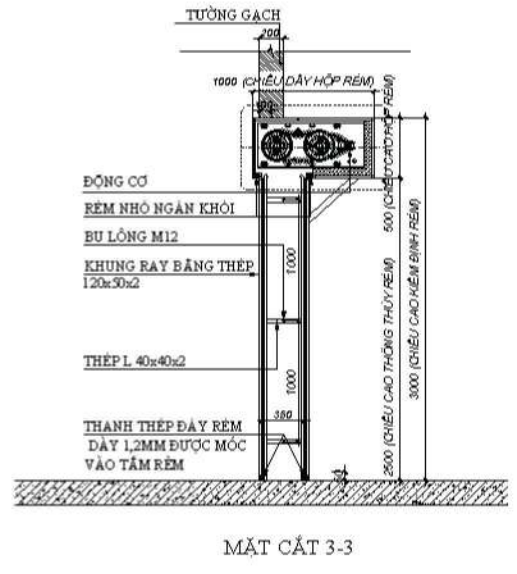
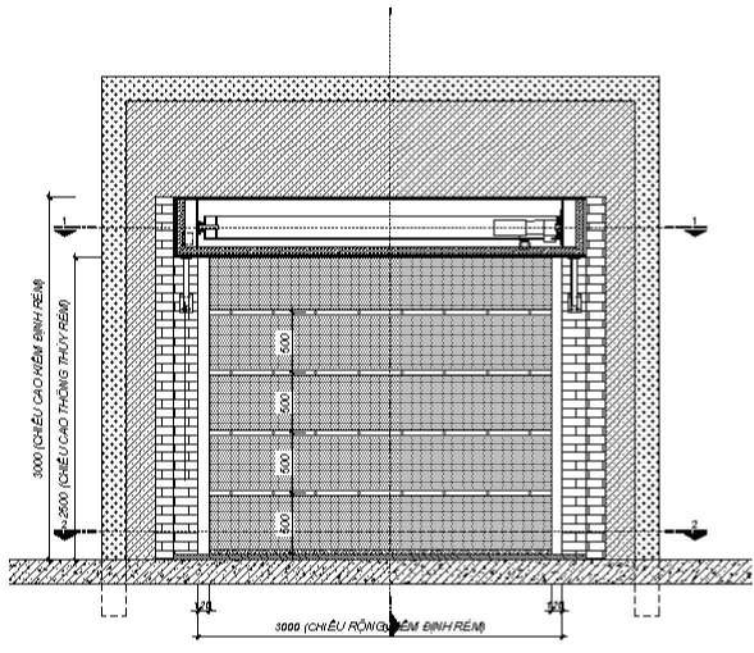
PHỤ KIỆN VẬT TƯ ĐI KÈM

Vật liệu chống cháy bao gồm Magie Oxit, kéo chống cháy.

Sơn tĩnh điện màu ghi sáng hoặc theo nhu cầu của khách hàng.

Mô tơ cửa cuốn: mã YH-500, công suất 1/2Hp, tải trọng 500kg.

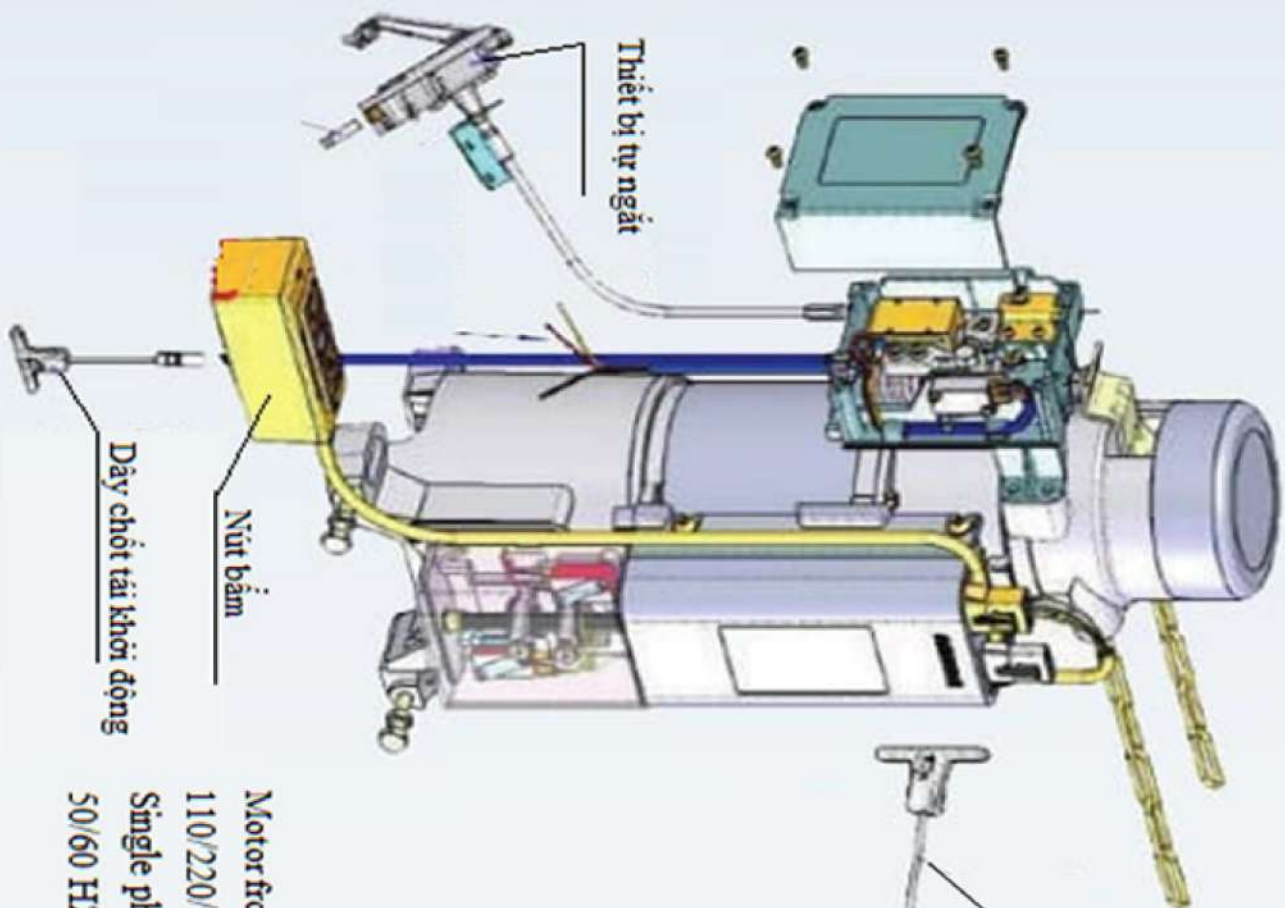




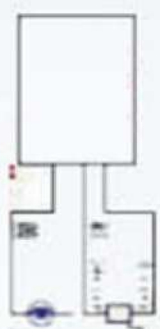
HÌNH ẢNH CỬA CUỐN SẠP TẠI CÔNG TRÌNH



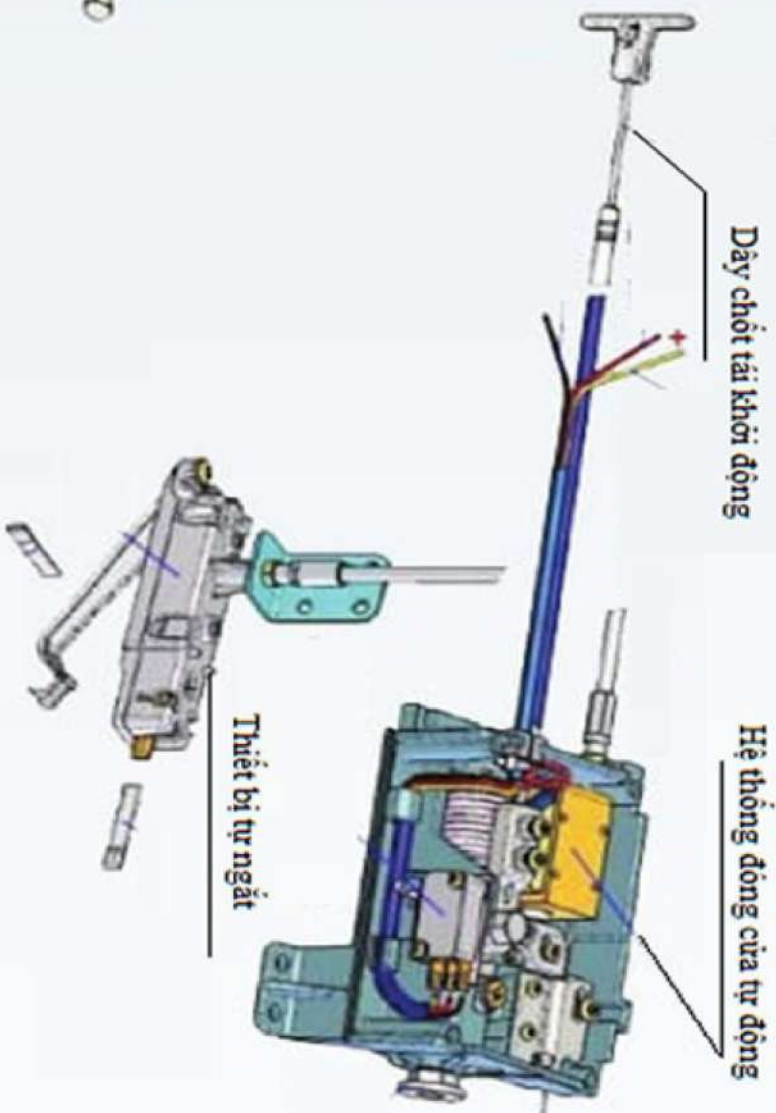
YHFD MOTOR-Kết nối motor chống cháy



Motor from 200kg - 2000kg
110/220/380/415/450V
Single phase or 3 phases
50/60 HZ



Bản vẽ đầu dây



HÌNH ẢNH CỬA CUỐN NGĂN CHÁY TẠI CÔNG TRÌNH

